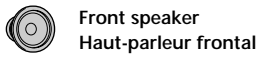
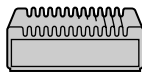


Equipment used in illustrations (not supplied)

Appareils utilisés dans les illustrations (non fournis)



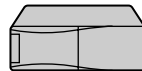
Front speaker  
Haut-parleur frontal



Power amplifier  
Amplificateur de puissance

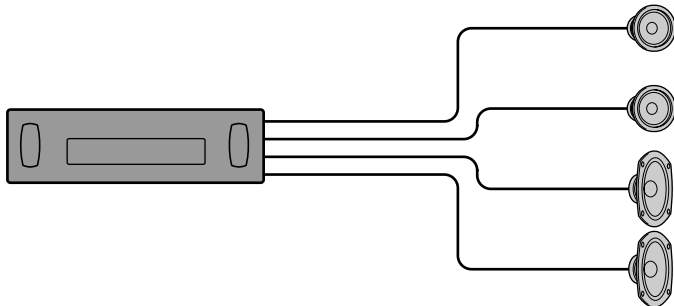


Rear speaker  
Haut-parleur arrière

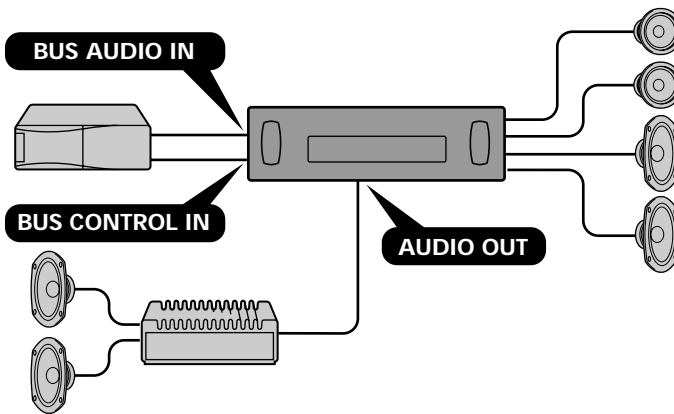


CD/MD changer  
Changeur de CD/MD

**A**



**B**



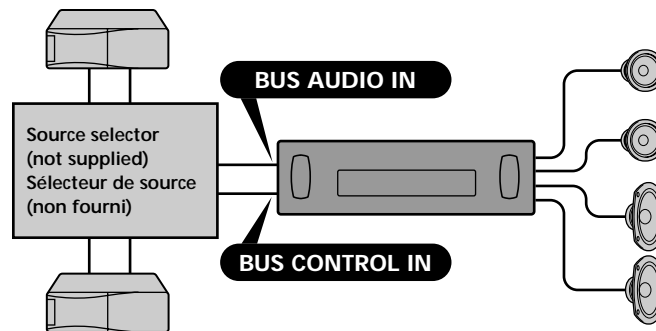
Notes

- Be sure to connect the ground cord before connecting the amplifier.
- If you connect an optional power amplifier and do not use the built-in amplifier, the beep sound will be deactivated.

Remarques

- Raccordez d'abord le fil de masse avant de connecter l'amplificateur.
- Si vous raccordez un amplificateur de puissance et que vous n'utilisez pas l'amplificateur intégré, le bip sonore est désactivé.

**C**



For connecting two or more changers, the source selector XA-C30 (optional) is necessary.  
Dans le cas du raccordement de deux changeurs ou plus, le sélecteur de source XA-C30 (optionnel) est indispensable.

# FM/AM Cassette Car Stereo

Installation/Connections

Installation/Connexions

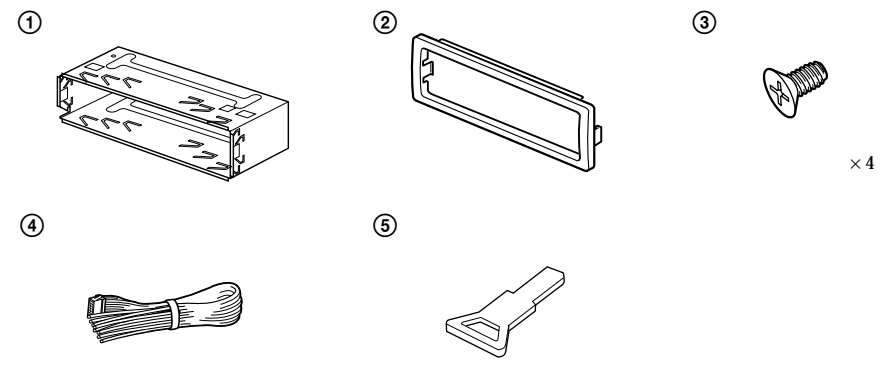
**XR-CA330**

Sony Corporation © 2002 Printed in Malaysia

Parts list

Liste des composants

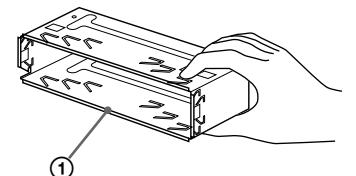
The numbers in the list are keyed to those in the instructions.  
Les numéros de l'illustration correspondent à ceux des instructions.



The release key ⑤ is used for dismantling the unit. See the Operating Instructions manual for details.  
La clé de dégagement ⑤ est nécessaire pour démonter l'appareil. Consulter le mode d'emploi pour plus de détails.

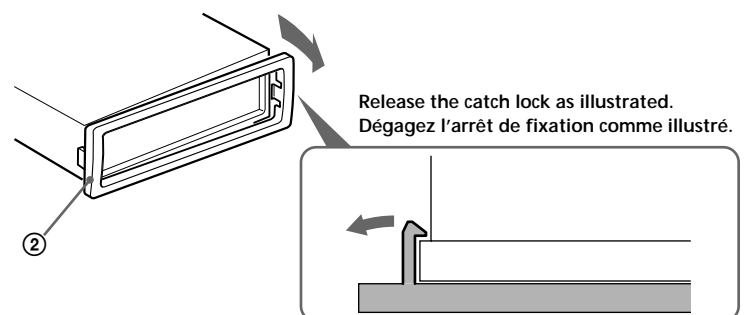
Cautions

- Cautionary notice for handling the bracket ①.  
Handle the bracket carefully to avoid injuring your fingers.
- Remove the protection collar ② before installing.



Attentions

- Remarque importante pour la manipulation du support ①.  
Manipulez précautionneusement le support pour éviter de vous blesser aux doigts.
- Déposez le collier de protection ② avant l'installation.



# Installation

## Precautions

- Choose the installation location carefully so that the unit will not interfere with normal driving.
- Avoid installing the unit in areas subject to dust, dirt, excessive vibration, or high temperatures, such as in direct sunlight or near heater ducts.
- Use only the supplied mounting hardware for a safe and secure installation.

### Mounting angle adjustment

Adjust the mounting angle to less than 20°.

## How to detach and attach the front panel

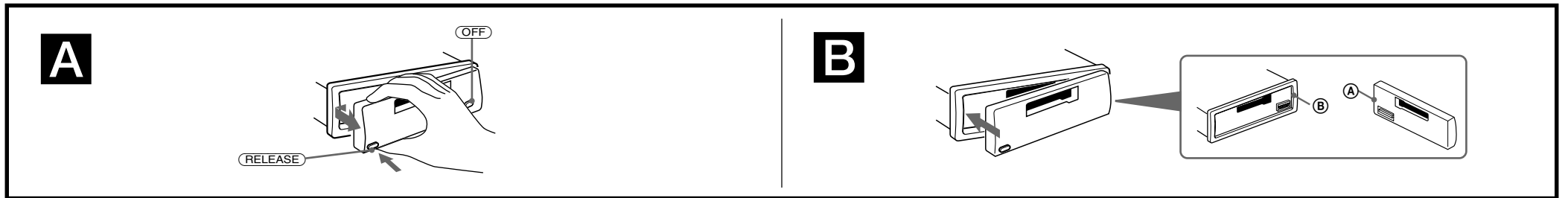
Before installing the unit, detach the front panel.

### A To detach

Before detaching the front panel, be sure to press **OFF**. Press **RELEASE**, then slide the front panel a little to the left, and pull it off towards you.

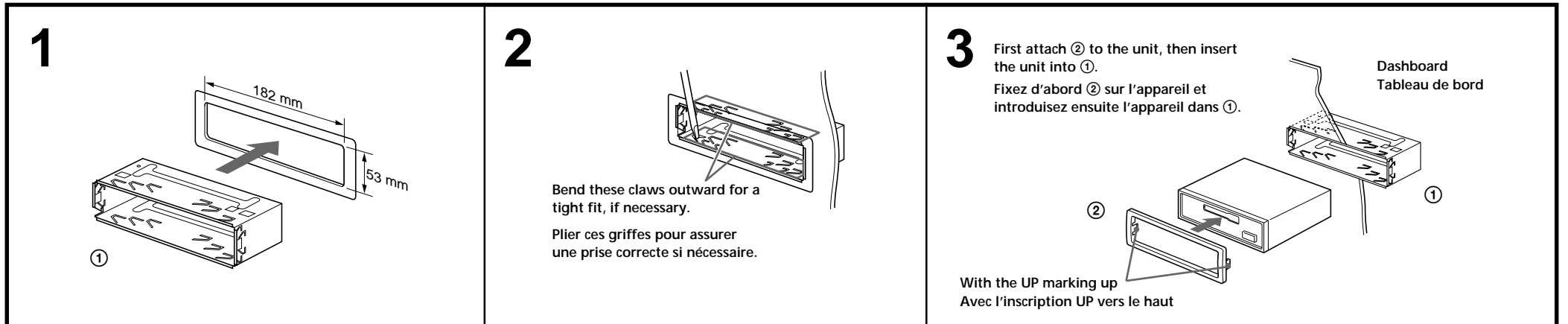
### B To attach

Attach part **A** of the front panel to part **B** of the unit as illustrated and push the left side into position until it clicks.



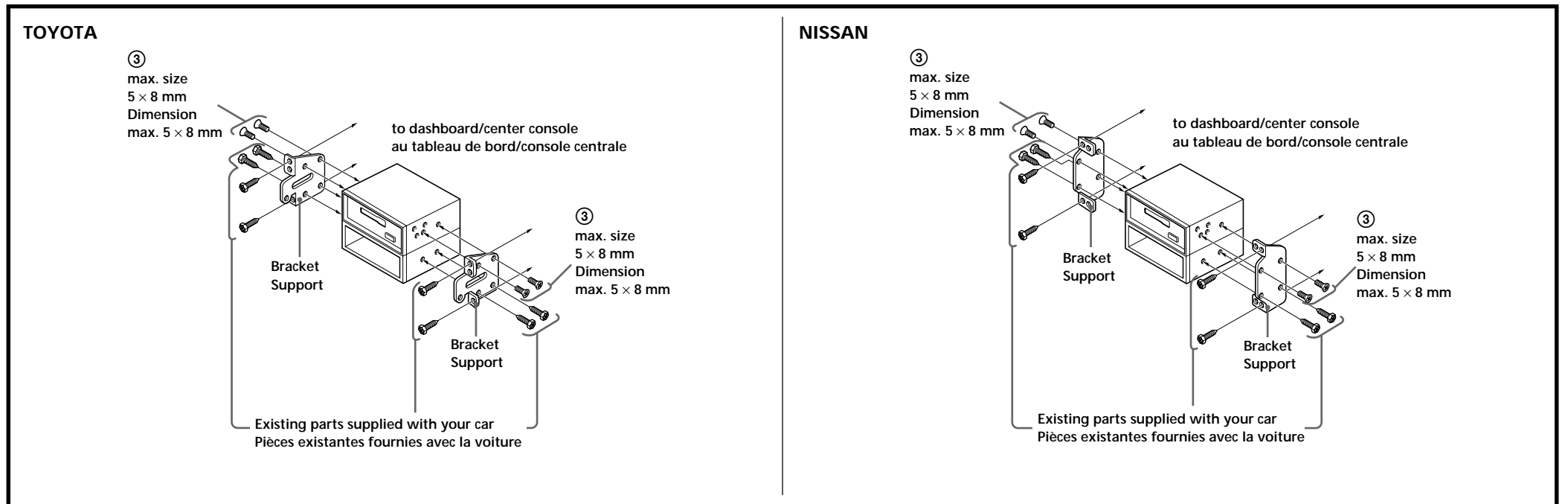
## Mounting example

Installation in the dashboard



## Mounting the unit in a Japanese car

You may not be able to install this unit in some makes of Japanese cars. In such a case, consult your Sony dealer.



**Note**  
To prevent malfunction, install only with the supplied screws ③.

# Installation

## Précautions

- Choisir soigneusement l'emplacement d'installation pour que l'appareil ne gêne pas le chauffeur pendant la conduite.
- Éviter d'installer l'appareil dans un endroit exposé à des températures élevées, comme en plein soleil ou à proximité d'une bouche d'air chaud, ou à de la poussière, saleté ou vibrations violentes.
- Pour garantir un montage sûr, n'utiliser que le matériel fourni.

### Réglage de l'angle de montage

Ajuster l'inclinaison à un angle inférieur à 20°.

## Retrait et pose de la façade

Avant d'installer l'appareil, déposer la façade.

### A Pour retirer

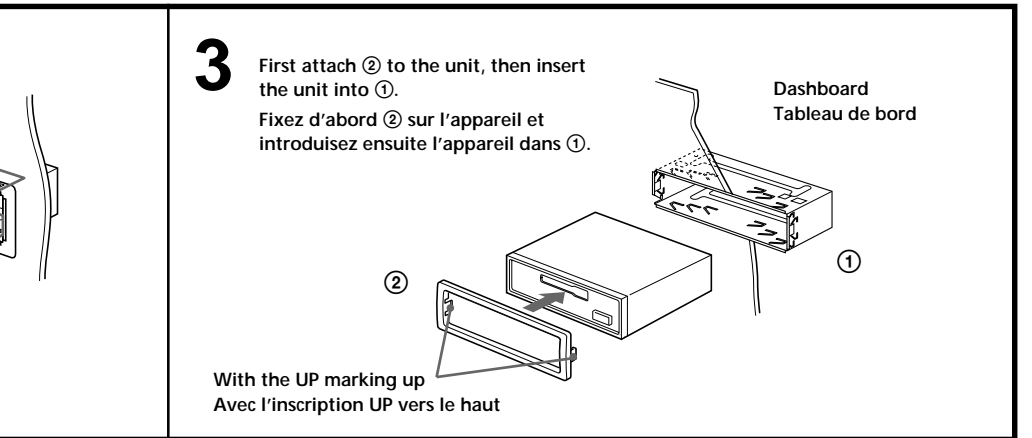
Avant de déposer la façade, ne pas oublier d'appuyer sur **OFF**. Appuyer ensuite sur **RELEASE**, puis faire glisser la façade légèrement vers la gauche et enlever la façade en tirant à soi.

### B Pour attacher

Fixez la partie **A** de la façade sur la partie **B** de l'appareil, comme indiqué sur l'illustration, puis poussez jusqu'au dé clic.

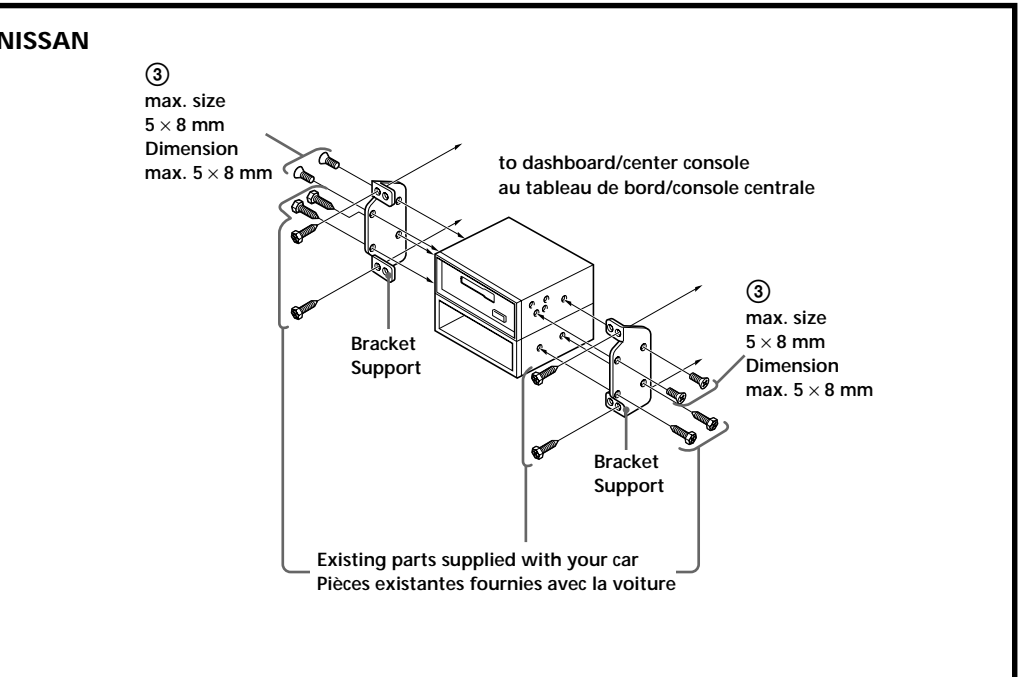
## Exemple de montage

Installation dans le tableau de bord



## Installation de l'appareil dans une voiture japonaise

Cet appareil ne peut pas être installé dans certaines voitures japonaise. Consultez, dans ce cas, votre concessionnaire Sony.



**Remarque**  
Pour éviter tout dysfonctionnement, utilisez uniquement les vis ③ pour le montage.

# Connections

## Cautions

- This unit is designed for negative ground 12 V DC operation only.
- Be careful not to pinch any wires between a screw and the body of the car or this unit or between any moving parts such as the seat railing, etc.
- Before making connections, disconnect the ground terminal of the car battery to avoid short circuits.
- Connect the yellow and red power input leads only after all other leads have been connected.
- Be sure to connect the red power input lead to the positive 12 V power terminal which is energized when the ignition key is in the accessory position.
- **Run all ground wires to a common ground point.**
- Connect the yellow cord to a free car circuit rated higher than the unit's fuse rating. If you connect this unit in series with other stereo components, the car circuit they are connected to must be rated higher than the sum of the individual component's fuse rating. If there are no car circuits rated as high as the unit's fuse rating, connect the unit directly to the battery. If no car circuits are available for connecting this unit, connect the unit to a car circuit rated higher than the unit's fuse rating in such a way that if the unit blows its fuse, no other circuits will be cut off.
- Be sure to insulate any loose unconnected wires with electrical tape for safety.
- When installing a car without ACC (accessory) position on the ignition key switch, connect the red power input lead to the +12 V power terminal which is energized at all times with the yellow lead.

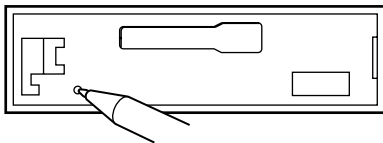
## Warning when installing in a car without ACC (accessory) position on the ignition key switch

Be sure to press **(OFF)** on the unit for two seconds to turn off the clock display after turned off the engine.

When you press **(OFF)** momentarily, the clock display does not turn off and this causes battery wear.

## Reset button

When the installation and connections are complete, be sure to press the reset button with a ball-point pen, etc.



## Notes of connection diagram

### Notes on the control and power supply leads

- The power antenna control lead (blue) supplies +12 V DC when you turn on the unit.
- When your car has a built-in FM/AM antenna in the rear/side glass, it is necessary to connect the power antenna control lead (blue) or the accessory power input lead (red) to the power terminal of the existing antenna booster. For details, consult your dealer.
- A power antenna without a relay box cannot be used with this unit.

### Memory hold connection

When the yellow power input lead is connected, power will always be supplied to the memory circuit even when the ignition switch is turned off.

### Notes on speaker connection

- Before connecting the speakers, turn the unit off.
- Use speakers with an impedance of 4 to 8 ohms, and with adequate power handling capacities. Otherwise, the speakers may be damaged.
- Do not connect the terminals of the speaker system to the car chassis, and do not connect the terminals of the right speaker with those of the left speaker.
- Do not attempt to connect the speakers in parallel.
- Do not connect any active speakers (with built-in amplifiers) to the speaker terminals of the unit. Doing so may

# Connexions

## Précautions

- Cet appareil est exclusivement conçu pour fonctionner sur une tension de 12 V CC avec masse négative.
- Veiller à ne pas coincer de fils entre une vis et la carrosserie de la voiture ou cet appareil ou encore entre des pièces mobiles comme les glissières des sièges, etc.
- Avant d'effectuer les connexions, débrancher la borne de terre de la batterie du véhicule pour éviter tout court-circuit.
- Brancher les fils d'entrée d'alimentation **jaune** et **rouge** seulement après avoir terminé tous les autres branchements.
- Veiller à ne pas raccorder le fil rouge d'entrée d'alimentation à la borne positive de 12 V qui est alimentée quand la clé de contact est sur la position accessoires.
- **Rassembler tous les fils de terre en un point de masse commun.**
- Brancher le câble jaune à un circuit libre de la voiture dont la capacité nominale est supérieure à la capacité du fusible de l'appareil. Si vous branchez cet appareil en série avec d'autres composants stéréo, le circuit de la voiture auquel ils sont raccordés doit afficher une capacité nominale supérieure à la somme des capacités individuelles de chaque composant. S'il n'y a pas de circuits de voiture affichant une capacité égale à la capacité du fusible de l'appareil, brancher l'appareil directement à la batterie. Si aucun circuit de voiture n'est disponible pour connecter cet appareil, brancher l'appareil à un circuit de voiture supérieur à la capacité du fusible de l'appareil de telle sorte que si l'appareil grille son fusible, aucun autre circuit ne soit coupé.
- Veillez à isoler tout fil ou câble non connectés avec du ruban électrique approprié.
- Lors de l'installation dans une voiture dont le contact ne possède pas de position ACC (accessoire), raccordez le fil d'entrée électrique à la borne d'alimentation +12 V alimentée en permanence avec le fil

## Avertissement en cas d'installation dans une voiture dont le contact ne comporte pas de position ACC (accessoires)

N'oubliez pas d'appuyer sur le bouton **(OFF)** de l'appareil pendant deux secondes après avoir coupé le moteur de façon à désactiver l'affichage de l'horloge.

Si vous appuyez brièvement sur **(OFF)**, l'affichage de l'horloge n'est pas désactivé, ce qui provoque une

## Touche de réinitialisation

Quand l'installation et les connexions sont terminées, appuyer sur la touche de réinitialisation avec un stylo à bille, etc.

## Remarques sur le diagramme de connexion

### Remarques sur les fils de commande et d'alimentation

- Le fil de commande de l'antenne électrique (bleu) fournit une alimentation de + 12 V CC lorsque vous mettez l'appareil sous tension.
- Si votre voiture est équipée d'une antenne FM/AM intégrée dans la vitre arrière latérale, vous devez raccorder le fil de commande d'antenne électrique (bleu) ou le fil d'entrée d'alimentation d'accessoire (rouge) à la borne d'alimentation de l'amplificateur d'antenne existant. Pour plus de détails, consultez votre revendeur.
- Une antenne électrique sans boîtier de relais ne peut pas être utilisée avec cet appareil.

### Connexion pour la conservation de la mémoire

Lorsque le fil d'entrée d'alimentation jaune est raccordé, le circuit de la mémoire est alimenté en permanence même si la clé de contact est sur la position d'arrêt.

### Remarques sur la connexion des haut-parleurs

- Avant de raccorder les haut-parleurs, mettre l'appareil hors tension.
- Utiliser des haut-parleurs ayant une impédance de 4 à 8 ohms et une capacité adéquate sous peine de les endommager.
- Ne pas raccorder pas les bornes du système de haut-parleur au châssis de la voiture, et ne pas connecter les bornes du haut-parleur droit à celles du haut-parleur gauche.
- Ne pas tenter de raccorder les haut-parleurs en parallèle.
- Ne pas connecter de haut-parleurs actifs (équipés d'un amplificateur intégré) aux bornes de haut-parleur de l'appareil. Les haut-parleurs actifs risquent sinon d'être endommagés. Veiller par conséquent à raccorder des haut-

**Connection diagram**  
**Schémas de connexion**

